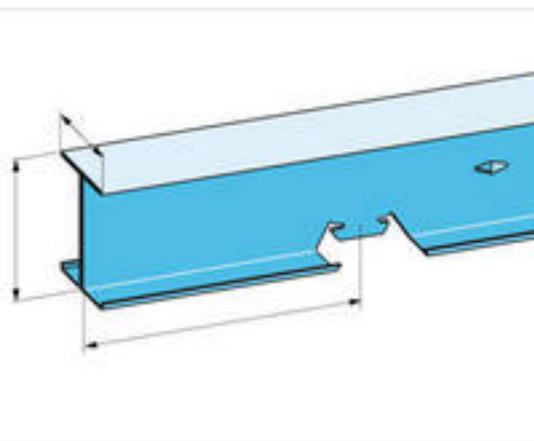


Profilé Stil Prim® 100 P50

Profilé d'ossature primaire pour plafonds en plaque de plâtre de longue portée

+ PRODUIT

- + - Emploi garanti pour les plafonds de longue portée : entraxe suspentes jusqu'à 3m
- + - Praticité en cas de fixation difficile à la structure porteuse : seulement 1 suspente pour 3,6 m² de plafond
- + - Possibilité d'aménagement des combles à la forme souhaitée
- + - Rapidité de pose : les encoches des fourrures sont pré-positionnées sur l'ossature primaire (suppression du traçage et du réglage de l'ossature secondaire) et les suspentes ¼ de tour Stil Prim® se mettent en oeuvre très facilement = temps de pose de



+ Usage : **Plafond**

Description

+ Type de produit :	Porteur
+ Usage :	Aménagement intérieur de plafond suspendu
+ Epaisseur de la matière :	0.75 mm
+ Hauteur :	40 mm
+ Largeur d'aile :	6 mm
+ Largeur :	100 mm
+ Poids au mètre linéaire :	1.961 kg

Caractéristiques techniques

+ Matière :	Acier
+ Profilés pour ouvrages cintrés :	Non
+ Profilé spécial feu :	Non

Références

+ N° CE : **EN 14195**

Détails du produit

Libellé de l'article	Conditionnement	EAN UL	Epaisseur réelle	Longueur	Poids moyen
Profilé Stil Prim® 100/400 P50	botte de 3 pièces	3496250004078	32 mm	4000 mm	8 kg

